

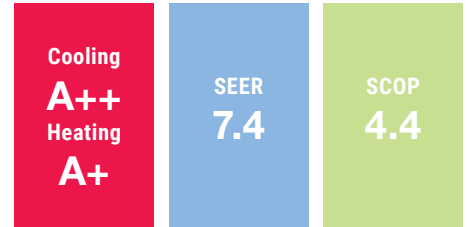
Standard Wandgeräte R-32

Stilvoll, leise, effizient



- WLAN Modul zur Steuerung über Smartphones und Tablets (integriert)
- Infrarotbedienung
- Kältemittel R-32
- Kabelfernbedienung
- Energieeffizienzklassen in dieser Produktreihe: kühlen von A+ bis A++ / heizen A+

Sehr energieeffizient



- **Sehr leise im Betrieb**
- **Schlankes, elegantes Design**
- **Hohe saisonale Effizienz**
- **Installation bei engen Platzverhältnissen**



ASYH 30/36 KMTB

Smartphone Control (integriert)

Einfache Gerätekontrolle innerhalb und ausserhalb des Gebäudes mithilfe von Smartphone, Tablet oder PC.
(App Airstage Mobile)

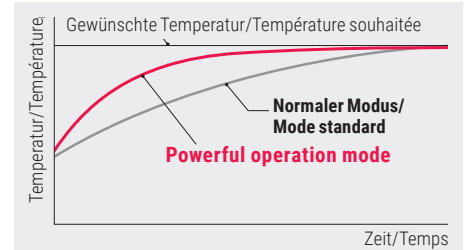


Hinweis

Zurzeit gibt es Unsicherheiten in der Beschaffung und der weltweiten Logistik. Wir behalten uns darum Anpassungen der Lieferfristen vor. Sollten Anpassungen nötig sein, informieren wir Sie so schnell wie möglich, um eine einvernehmliche Lösung zu finden.

Powerful Operation

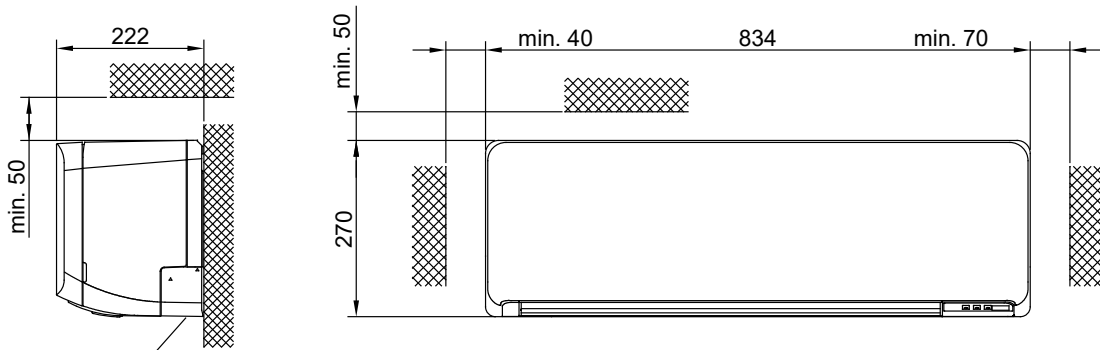
Während bis zu 20 Minuten läuft das Gerät bei maximaler Kompressorfrequenz. Inert Kürze entsteht so ein behagliches Raumklima.



Standard Wandgeräte R-32

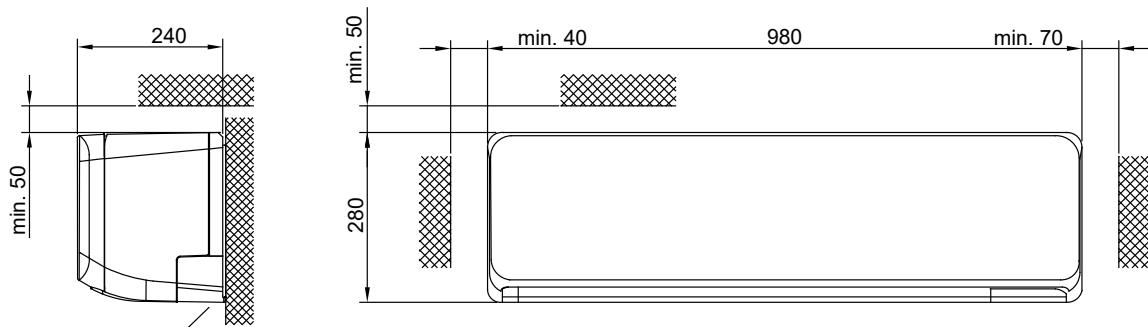
Modelle Inneneinheit		ASEH07KMCG	ASEH09KMCG	ASEH12KMCG	ASEH14KMCG
Modelle Ausseneinheit		AOEH07KMCG	AOEH09KMCG	AOEH12KMCG	AOEH14KMCG
Einsatzmöglichkeiten		Kühlen/Heizen	Kühlen/Heizen	Kühlen/Heizen	Kühlen/Heizen
Kältemittel		R-32	R-32	R-32	R-32
Energieeffizienzklasse		A++ / A++	A++ / A++	A++ / A++	A++ / A+
Energieeffizienz	SEER/SCOP	8,4/4,6	8,4/4,6	7,7/4,6	7,1/4,1
Kälteleistung	kW	2/(0,9-3)	2,5/(0,9-3,2)	3,4/(0,9-3,9)	4,2/(0,9-4,4)
Entfeuchtungsleistung	L/h	1	1,3	1,8	2,1
Leistungsaufnahme Kühlbetrieb	kW	0,45	0,65	0,96	1,22
Stromaufnahme Kühlbetrieb	A	2,6	3,4	4,6	5,8
Heizleistung	kW	2,5/(0,9-3,4)	2,8/(0,9-4)	4/(0,9-5,3)	5,4/(0,9-6)
Leistungsaufnahme Heizbetrieb	kW	0,555	0,62	1,02	1,41
Stromaufnahme Heizbetrieb	A	3	3,3	5	6,8
Inneneinheiten		ASEH07KMCG	ASEH09KMCG	ASEH12KMCG	ASEH14KMCG
Farbe	RAL	Signalweiss 9003	Signalweiss 9003	Signalweiss 9003	Signalweiss 9003
Luftmenge min./max.	m ³ /h	270/650	270/700	270/700	280/770
Schalldruckpegel min./max.	dB(A)	20/38	20/40	20/40	20/43
Tiefe	mm	222	222	222	222
Breite	mm	834	834	834	834
Höhe	mm	270	270	270	270
Gewicht	kg	10	10	10	10
Kondensatwasseranschluss	mm	13.8/16.8	13.8/16.8	13.8/16.8	13.8/16.8
Ausseneinheiten		AOEH07KMCG	AOEH09KMCG	AOEH12KMCG	AOEH14KMCG
Farbe	RAL	Seidengrau 7044	Seidengrau 7044	Seidengrau 7044	Seidengrau 7044
Luftmenge max.	m ³ /h	1.650	1.650	1.700	1.680
Schalldruckpegel max.	dB(A)	46	46	50	50
Schalleistung	dB(A)	61	61	65	65
Tiefe	mm	290	290	290	290
Breite	mm	663	663	663	799
Höhe	mm	541	541	541	542
Gewicht	kg	22	22	24	31
Einsatzbereich bei Aussentemperatur, Kühlbetrieb	°C	-10/50	-10/50	-10/50	-10/50
Einsatzbereich bei Aussentemperatur, Heizbetrieb	°C	-15/24	-15/24	-15/24	-15/24
Kältemittel vorgefüllt je Kreislauf	m/g	15/600	15/600	15/700	15/850
Zusätzliche Kältemittelmenge	g/m	20	20	20	20
Total max. Kälteleitungsänge horiz./davon vertikal	m/m	20/15	20/15	20/15	20/15
Kälteleitungsanschlüsse Bördel	in	1/4 3/8	1/4 3/8	1/4 3/8	1/4 3/8
Elektroanschluss	V	230	230	230	230
Absicherung träge (Auslösecharakteristik)	A	13 (C)	13 (C)	13 (C)	13 (C)

Standard Wandgeräte R-32					
Modelle Inneneinheit		ASEG18KMTE	ASEG24KMTE	ASEH30KMTB	ASEH36KMTB
Modelle Ausseneinheit		AOEG18KMTA	AOEG24KMTA	AOEH30KMTB	AOEH36KMTB
Einsatzmöglichkeiten		Kühlen/Heizen	Kühlen/Heizen	Kühlen/Heizen	Kühlen/Heizen
Kältemittel		R-32	R-32	R-32	R-32
Energieeffizienzklasse		A++ / A+	A++ / A+	A++ / A+	A+ / A+
Energieeffizienz	SEER/SCOP	7,77/4,56	7,28/4,18	6,35/4,15	5,73/4,19
Kälteleistung	kW	5,2/(0,9-6)	7,1/(0,9-8,3)	8/(2,9-9)	9,4/(2,9-10)
Entfeuchtungsleistung	L/h	1,7	2,7	2,7	3,7
Leistungsaufnahme Kühlbetrieb	kW	1,39	2,08	2,33	3,16
Stromaufnahme Kühlbetrieb	A	6,1	8,6	10,2	13,9
Heizleistung	kW	6,3/(0,9-8,7)	8/(0,9-10,1)	8,8/(2,2-11)	10,1/(2,7-11,2)
Leistungsaufnahme Heizbetrieb	kW	1,56	1,91	2,41	2,96
Stromaufnahme Heizbetrieb	A	7	9,3	10,5	13
Inneneinheiten		ASEG18KMTE	ASEG24KMTE	ASEH30KMTB	ASEH36KMTB
Farbe	RAL	Signalweiss 9003	Signalweiss 9003	Signalweiss 9003	Signalweiss 9003
Luftmenge min./max.	m ³ /h	510/980	510/1.170	710/1.380	710/1.380
Schalldruckpegel min./max.	dB(A)	29/45	29/49	31/50	31/50
Tiefe	mm	240	240	280	280
Breite	mm	980	980	1.150	1.150
Höhe	mm	280	280	340	340
Gewicht	kg	12,5	12,5	18	18
Kondensatwasseranschluss	mm	13.8/16.7	13.8/16.7	13.8/16.7	13.8/16.7
Ausseneinheiten		AOEG18KMTA	AOEG24KMTA	AOEH30KMTB	AOEH36KMTB
Farbe	RAL	Seidengrau 7044	Seidengrau 7044	Seidengrau 7044	Seidengrau 7044
Luftmenge max.	m ³ /h	2.350	3.240	3.750	3.750
Schalldruckpegel max.	dB(A)	50	54	53	55
Schalleistung	dB(A)	65	67	68	70
Tiefe	mm	290	315	320	320
Breite	mm	799	820	940	940
Höhe	mm	632	716	788	788
Gewicht	kg	36	42	52	52
Einsatzbereich bei Aussentemperatur, Kühlbetrieb	°C	-10/46	-10/46	-15/46	-15/46
Einsatzbereich bei Aussentemperatur, Heizbetrieb	°C	-15/24	-15/24	-15/24	-15/24
Kältemittel vorgefüllt je Kreislauf	m/g	15/1020	15/1320	30/1900	30/1900
Zusätzliche Kältemittelmenge	g/m	20	20	40	40
Total max. Kälteleitungs-länge horiz./davon vertikal	m/m	25/20	30/25	50/30	50/30
Kälteleitungsanschlüsse Bördel	in	1/4 1/2	1/4 1/2	3/8 5/8	3/8 5/8
Elektroanschluss	V	230	230	230	230
Absicherung träge (Auslösecharakteristik)	A	13 (C)	13 (C)	16 (C)	16 (C)
Lieferfrist				Lager	Lager



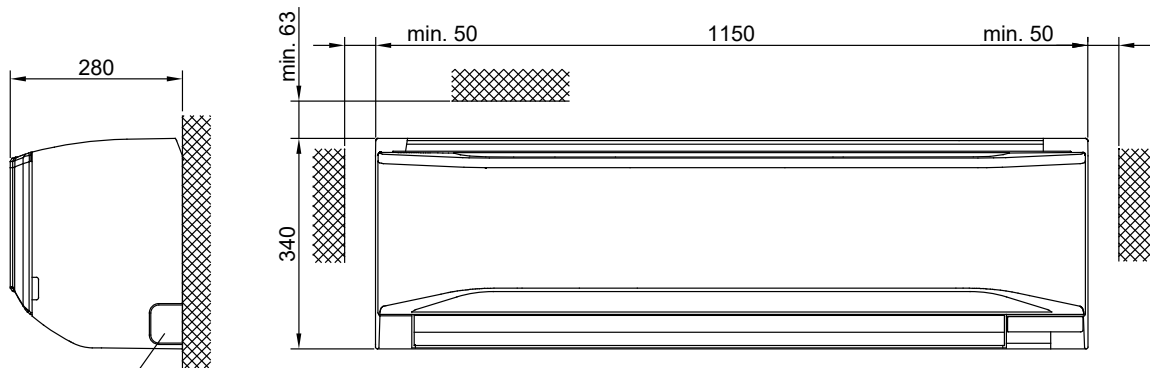
Anschlüsse: Kälte, Sanitärablauf, Elektro
 (wahlweise rechts, links, hinten oder unten)
 Raccordements: frigorifiques, écoulements, électriques
 (gauche, droite, à l'arrière ou par dessous)

Gerätreihe / Série d'appareils:	Inverter Wandgeräte / Appareils muraux Inverter R32
Modelle / Modèles:	ASYG 07/09/12/14 KMCF
Zeichnungsnummer / Numéro de dessin:	Z41_20A (Version 2023)



Anschlüsse: Kälte, Sanitärablauf, Elektro
 (wahlweise rechts, links, hinten oder unten)
 Raccordements: frigorifiques, écoulements, électriques
 (gauche, droite, à l'arrière ou par dessous)

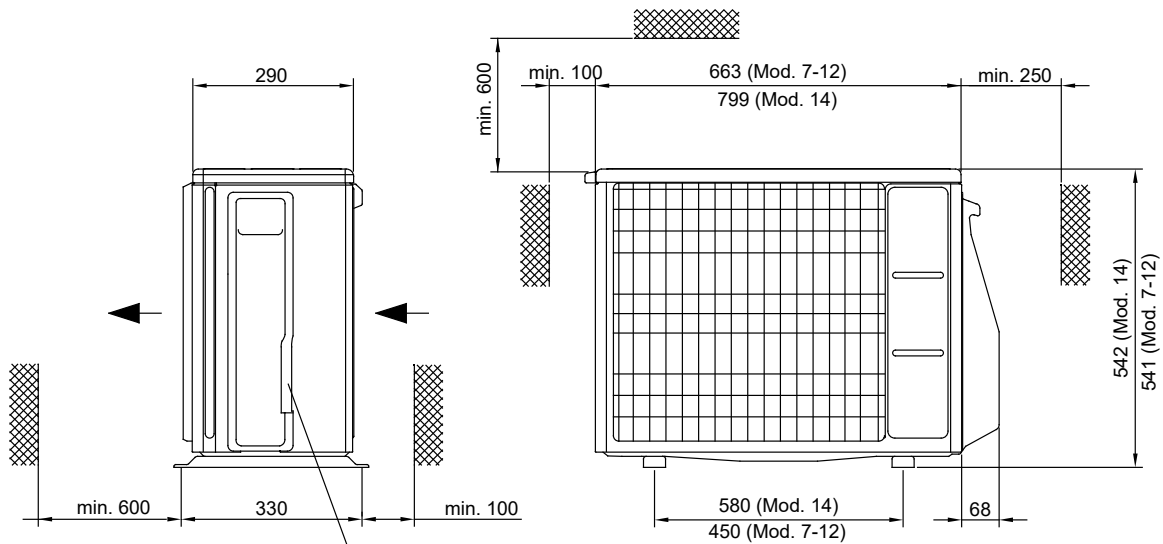
Gerätreihe / Série d'appareils:	Inverter Wandgeräte / Appareils muraux Inverter R32
Modelle / Modèles:	ASYG 18/22/24 KMTE
Zeichnungsnummer / Numéro de dessin:	Z301_21A (Version 2022)



Anschlüsse: Kälte, Sanitärablauf, Elektro
(wahlweise rechts, hinten oder unten)

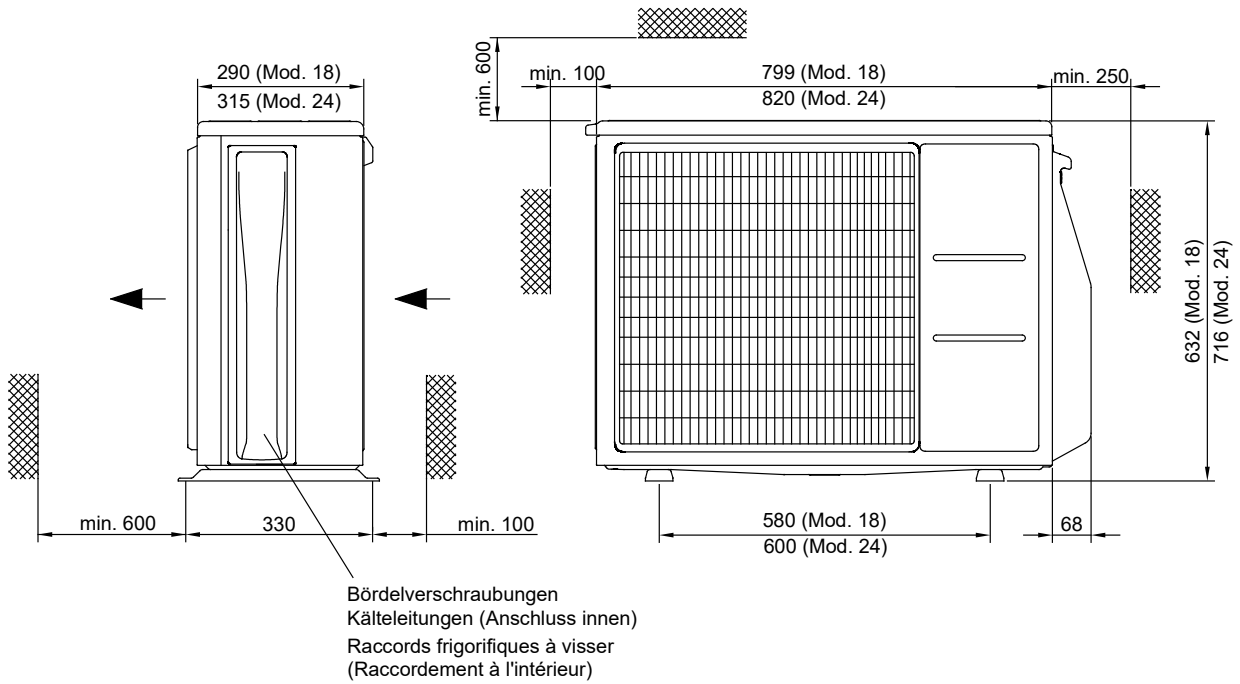
Raccordements: frigorifiques, écoulements, électriques
(gauche, droite, à l'arrière ou par dessous)

Gerätereihe / Série d'appareils:	Inverter Wandgeräte / Appareils muraux Inverter R32
Modelle / Modèles:	ASYH 30/36 KMTB
Zeichnungsnummer / Numéro de dessin:	Z303_20A (Version 2022)

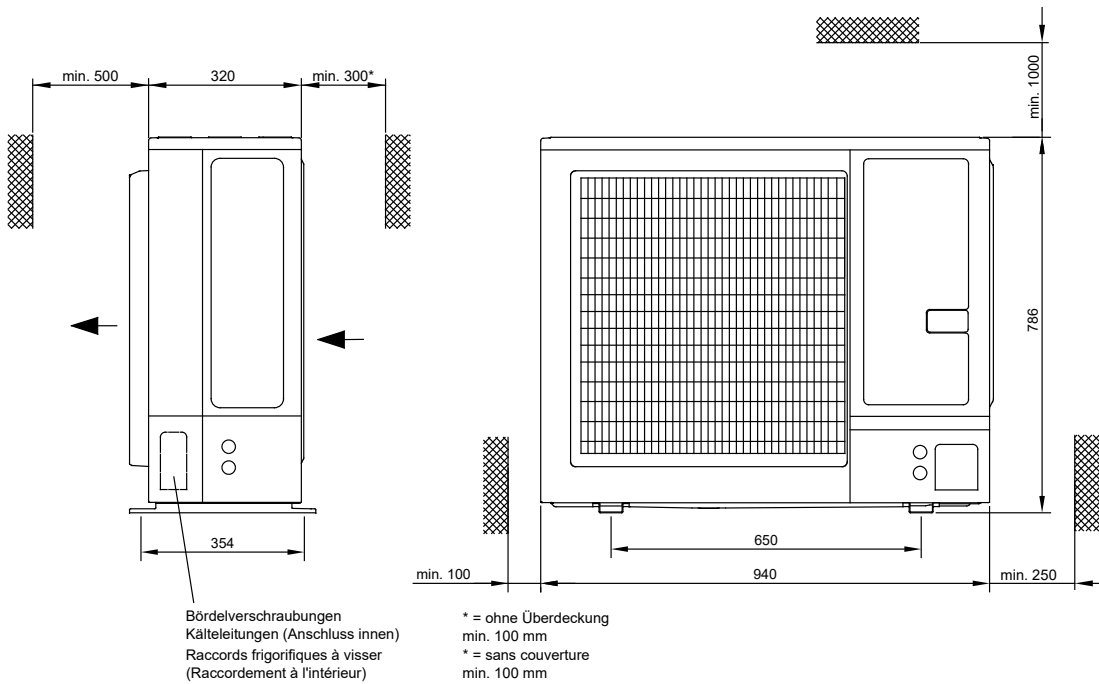


Bördelverschraubungen
Kälteleitungen (Anschluss innen)
Raccords frigorifiques à visser
(Raccordement à l'intérieur)

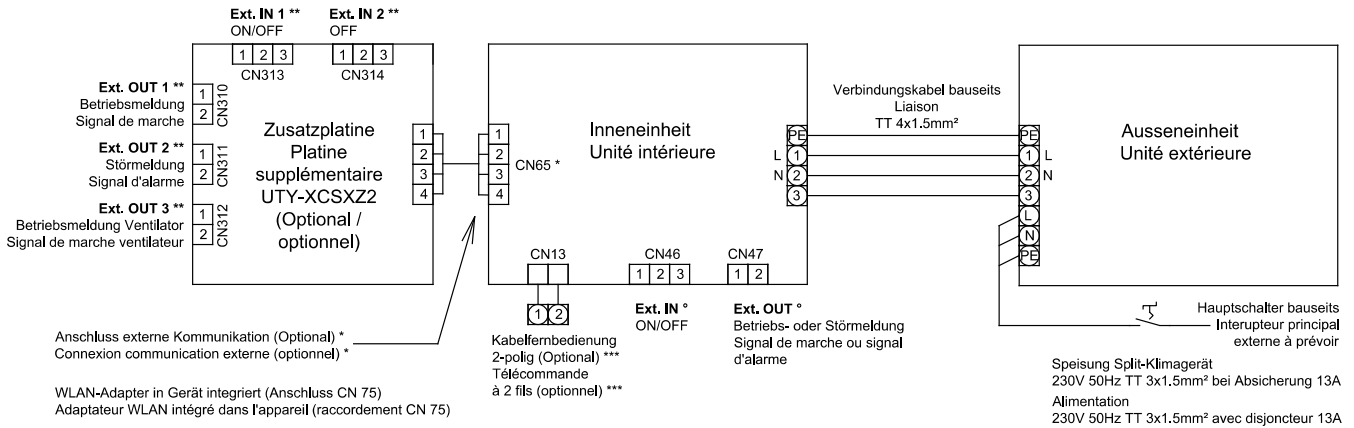
Gerätereihe / Série d'appareils:	Inverter Aussengeräte / Unités extérieures Inverter R32
Modelle / Modèles:	AOYG 07/09/12/14 KETA; AOYG 07/09/12/14 KMCC
Zeichnungsnummer / Numéro de dessin:	Z402_19A (Version 2022)



Gerätreihe / Série d'appareils:	Inverter Aussengeräte / Unités extérieures Inverter R32
Modelle / Modèles:	AOYG 18/24 KMTA
Zeichnungsnummer / Numéro de dessin:	Z401_19A (Version 2022)



Gerätreihe / Série d'appareils:	Inverter Aussengeräte / Unités extérieures Inverter R32
Modelle / Modèles:	AOYH 30/36 KMTB
Zeichnungsnummer / Numéro de dessin:	Z403_20A (Version 2022)



* Ext. INPUT / OUTPUT Inneneinheit / Unité intérieure:	
Ext. IN 1 Potentialfreier Kontakt, Kontaktbelastung 12-24VDC, 1-15mA	Ext. IN 1 Contact libre de potentiel, charge de contact 12-24VDC, 1-15mA
Ext. OUT 1 Ausgangsspannung von 12VDC, 50mA (Funktionsnummer 60 auf Einstellung 0 für Betriebsmeldung, auf Einstellung 9 für Störmeldung)	Ext. OUT 1 Une Alimentation en 12VDC, 50mA (Numéro de fonction 60 sur le réglage 1 pour la signal de marche, sur le réglage 9 pour la signal d'alarme)

** Ext. INPUT / OUTPUT Zusatzplatte / Platine supplémentaire:	
Ext. IN 1-2 Potentialfreier Kontakt, Kontaktbelastung 12-24VDC, 1-15mA (SW301 auf "NON VOL" stellen) * oder Kleinspannung von 12-24VDC, min. 10mA wird benötigt. (SW301 auf "VOL" stellen) *	Ext. IN 1-2 Contact libre de potentiel, charge de contact 12-24VDC, 1-15mA (régler SW301 sur "NON VOL") * ou nécessite une alimentation en 12-24VDC, min. 10mA, (régler SW301 sur "VOL") *
Ext. OUT 1-3 ** Ausgangsspannung von 12VDC, 50mA	Ext. OUT 1-3 ** Une Alimentation en 12VDC, 50mA

* SW301 auf Zusatzplatte
** Drehschalter auf Zusatzplatte auf Pos. 1 stellen!
* SW301 sur platine supplémentaire
** Placer le commutateur rotatif de la platine supplémentaire sur la position 1 !

Hinweise / Indications:

- ** Kabelsatz UTY-XWZX25 wird benötigt (Optional) (Set à 3 Steckers: 2x 2-polig, 1x 3-polig)
- *** Anschlusskit UTY-TWRXZ2 (Optional) wird benötigt.
- ** Necessite le set de connexion (optionnel) UTY-XWZX25 (Set de 3 fiches: 2x 2-pôles, 1x 3-pôles)
- *** Kit de communication UTY-TWRXZ2 (optionnel) est nécessaire.
- * Kabelsatz UTY-XWZX wird benötigt (Optional) (Set à 2 Steckers: 1x 2-polig, 1x 3-polig)
- * Necessite le set de connexion UTY-XWZX (optionnel) (Set de 2 fiches, 1x 2-pôles, 1x 3-pôles)

- Schraubklemme / Borne à visser
- Steckverbindung / Fiche de raccordement

*** Externe Kommunikation / communication externe (CN65):**

- Zusatzplatte / platine supplémentaire UTY-XCSXZ2
- Modbus-Konverter / convertisseur Modbus UTY-VMSX
- KNX-Konverter / convertisseur KNX UTY-VKSX

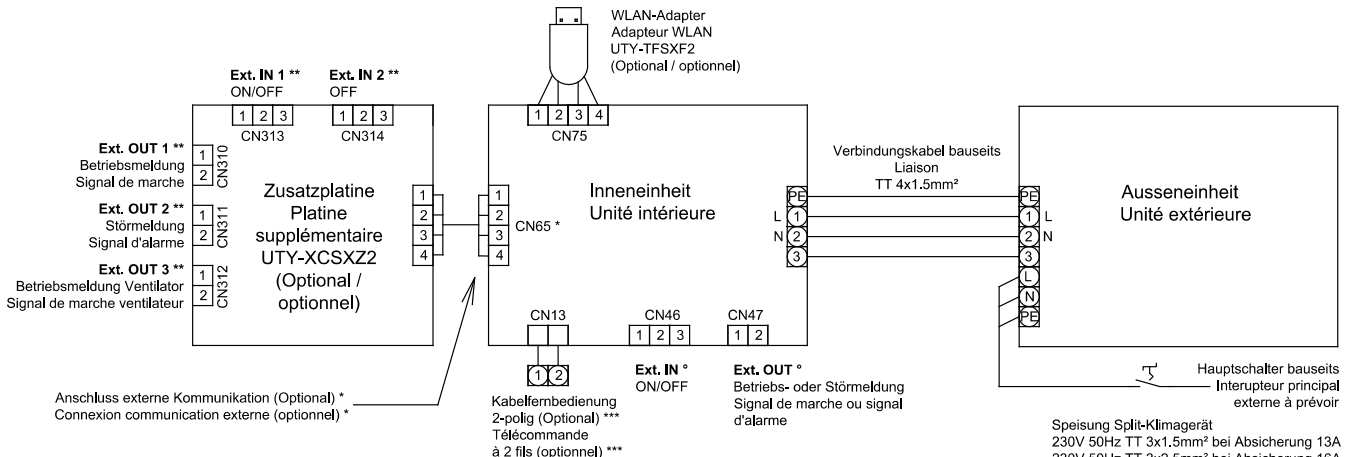
Elektrische Daten / Données électriques:

Inneneinheit / Unité intérieure	Ausseneinheit / Unité extérieure	P (Watt)	I (A)	Absicherung * / Disjoncteur *
ASYG07KMCF	AOYG07KMCC	450	2,6	13 A träge / retardé C
ASYG09KMCF	AOYG09KMCC	630	3,4	13 A träge / retardé C
ASYG12KMCF	AOYG12KMCC	935	4,8	13 A träge / retardé C
ASYG14KMCF	AOYG14KMCC	1220	5,8	13 A träge / retardé C

* Absicherung Auslösecharakteristik C
* Disjoncteur caractéristique de déclenchement C 5...10 x In

Gerätereihe / Série d'appareils: Inverter Wandgeräte / Appareils muraux Inverter R32
Schemanummer / Numéro de schéma: S203_23A (Version 2024)

Vorschlag Bauseitige Vorsicherung, Elektroanschlüsse und Verdringung, Ausführung gemäss örtlichen Vorschriften. Die Verantwortung liegt beim Elektriker.
 Le choix final du disjoncteur incombe à l'électricien, et le câblage, l'installation doit être effectuée selon les prescription locales en vigueur.



* Ext. INPUT / OUTPUT Inneneinheit / Unité intérieure:	
Ext. IN 1 Potentialfreier Kontakt, Kontaktbelastung 12-24VDC, 1-15mA	Ext. IN 1 Contact libre de potentiel, charge de contact 12-24VDC, 1-15mA
Ext. OUT 1 Ausgangsspannung von 12VDC, 50mA (Funktionsnummer 60 auf Einstellung 0 für Betriebsmeldung, auf Einstellung 9 für Störmeldung)	Ext. OUT 1 Une Alimentation en 12VDC, 50mA (Numéro de fonction 60 sur le réglage 1 pour la signal de marche, sur le réglage 9 pour la signal d'alarme)

** Ext. INPUT / OUTPUT Zusatzplatte / Platine supplémentaire:	
Ext. IN 1-2 Potentialfreier Kontakt, Kontaktbelastung 12-24VDC, 1-15mA (SW301 auf "NON VOL" stellen) * oder Kleinspannung von 12-24VDC, min. 10mA wird benötigt. (SW301 auf "VOL" stellen) *	Ext. IN 1-2 Contact libre de potentiel, charge de contact 12-24VDC, 1-15mA (régler SW301 sur "NON VOL") * ou nécessite une alimentation en 12-24VDC, min. 10mA, (régler SW301 sur "VOL") *
Ext. OUT 1-3 ** Ausgangsspannung von 12VDC, 50mA	Ext. OUT 1-3 ** Une Alimentation en 12VDC, 50mA

* SW301 auf Zusatzplatte
** Drehschalter auf Zusatzplatte auf Pos. 1 stellen!
* SW301 sur platine supplémentaire
** Placer le commutateur rotatif de la platine supplémentaire sur la position 1 !

Hinweise / Indications:

- ** Kabelsatz UTY-XWZX25 wird benötigt (Optional) (Set à 3 Steckers: 2x 2-polig, 1x 3-polig)
- *** Anschlusskit UTY-TWRXZ2 (Optional) wird benötigt.
- ** Necessite le set de connexion (optionnel) UTY-XWZX25 (Set de 3 fiches: 2x 2-pôles, 1x 3-pôles)
- *** Kit de communication UTY-TWRXZ2 (optionnel) est nécessaire.
- * Kabelsatz UTY-XWZX wird benötigt (Optional) (Set à 2 Steckers: 1x 2-polig, 1x 3-polig)
- * Necessite le set de connexion UTY-XWZX (optionnel) (Set de 2 fiches, 1x 2-pôles, 1x 3-pôles)

- Schraubklemme / Borne à visser
- Steckverbindung / Fiche de raccordement

*** Externe Kommunikation / communication externe (CN65):**

- Zusatzplatte / platine supplémentaire UTY-XCSXZ2
- Modbus-Konverter / convertisseur Modbus UTY-VMSX
- KNX-Konverter / convertisseur KNX UTY-VKSX

Elektrische Daten / Données électriques:

Inneneinheit / Unité intérieure	Ausseneinheit / Unité extérieure	P (Watt)	I (A)	Absicherung * / Disjoncteur *
ASYG18KMTB	AOYG18KMTA	1390	6,1	13 A träge / retardé C
ASYG24KMTB	AOYG24KMTA	2080	9,3	13 A träge / retardé C
ASYG30KMTB	AOYG30KMTA	2330	10,2	16 A träge / retardé C
ASYG36KMTB	AOYG36KMTA	3160	13,9	16 A träge / retardé C

* Absicherung Auslösecharakteristik C
* Disjoncteur caractéristique de déclenchement C 5...10 x In

Gerätereihe / Série d'appareils: Inverter Wandgeräte / Appareils muraux Inverter R32
Schemanummer / Numéro de schéma: S201_21A (Version 2024)

Vorschlag Bauseitige Vorsicherung, Elektroanschlüsse und Verdringung, Ausführung gemäss örtlichen Vorschriften. Die Verantwortung liegt beim Elektriker.
 Le choix final du disjoncteur incombe à l'électricien, et le câblage, l'installation doit être effectuée selon les prescription locales en vigueur.

